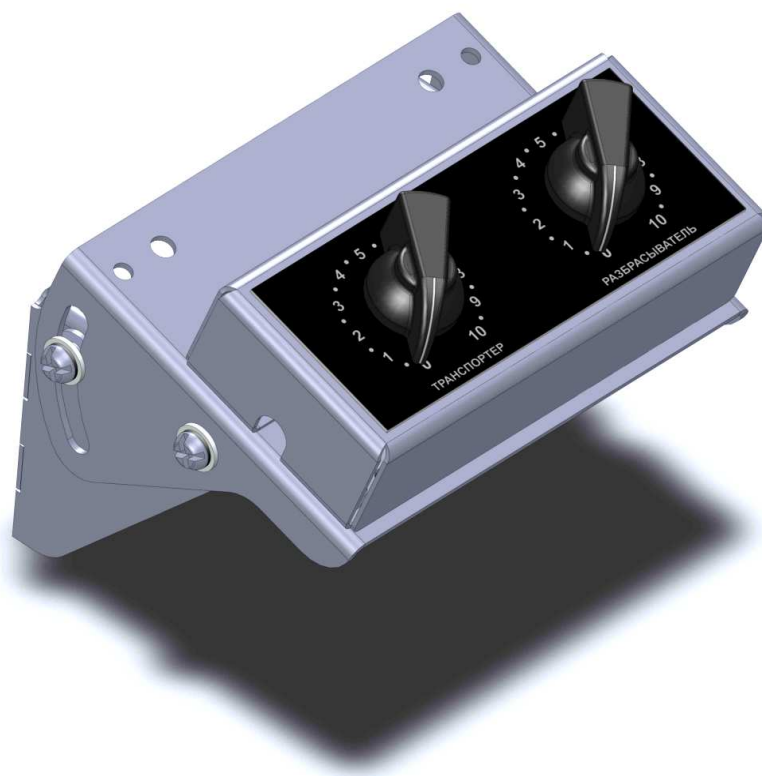


УСТРОЙСТВО УПРАВЛЕНИЯ ПРОПОРЦИОНАЛЬНЫМИ КЛАПАНАМИ

**АИРЭ.469535.007-01
(с кронштейном на Газон NEXT)**

Руководство по эксплуатации



**Перед подключением устройства внимательно прочитайте данное
руководство!**

Устройство управления пропорциональными клапанами (в дальнейшем - устройство УПК) предназначено для электронного управления магнитоэлектрическими пропорциональными клапанами в гидравлических системах.

1. Функциональные возможности устройства УПК:

- осуществляет плавное изменение давления в гидравлической системе при помощи электронного управления магнитоэлектрическими клапанами.

2. Технические характеристики:

Технические характеристики устройства УПК модификации для питания от источника 24 В.

- напряжение питания постоянного тока от 20 до 35 Вольт
- потребляемая мощность в ждущем режиме, не более 1.7 Ватт
- потребляемая мощность в рабочем режиме, не более 48 Ватт (с магнитами 12В)
- температура окружающего воздуха от -40° до +85° С
- относительная влажность воздуха, при температуре +35° С . до 98%
- степень защиты корпуса по ГОСТ14254-80 IP31
- степень защиты разъемов по ГОСТ14254-80 IP65
- составные части устройства устойчивы к воздействию синусоидальной вибрации в диапазоне от 15 до 60 Гц с частотой перехода 25 Гц, амплитудой виброперемещения 2 мм при частотах ниже частоты перехода и с амплитудой ускорения 19,6 м/с² при частотах выше частоты перехода.

Технические характеристики устройства УПК модификации для питания от источника 12 В.

- напряжение питания постоянного тока от 10 до 18 Вольт
- потребляемая мощность в ждущем режиме, не более 1.7 Ватт
- потребляемая мощность в рабочем режиме, не более 48 Ватт (с магнитами 12В)
- температура окружающего воздуха от -40° до +85° С
- относительная влажность воздуха, при температуре +35° С до 98%
- степень защиты корпуса по ГОСТ14254-80 IP31
- степень защиты разъемов по ГОСТ14254-80 IP65
- составные части устройства устойчивы к воздействию синусоидальной вибрации в диапазоне от 15 до 60 Гц с частотой перехода 25 Гц, амплитудой виброперемещения 2 мм при частотах ниже частоты перехода и с амплитудой ускорения 19,6 м/с² при частотах выше частоты перехода.

3. Габаритные и установочные размеры

Габаритные и установочные размеры отображены на рисунке 1. Все размеры, указанные на рисунке в миллиметрах.

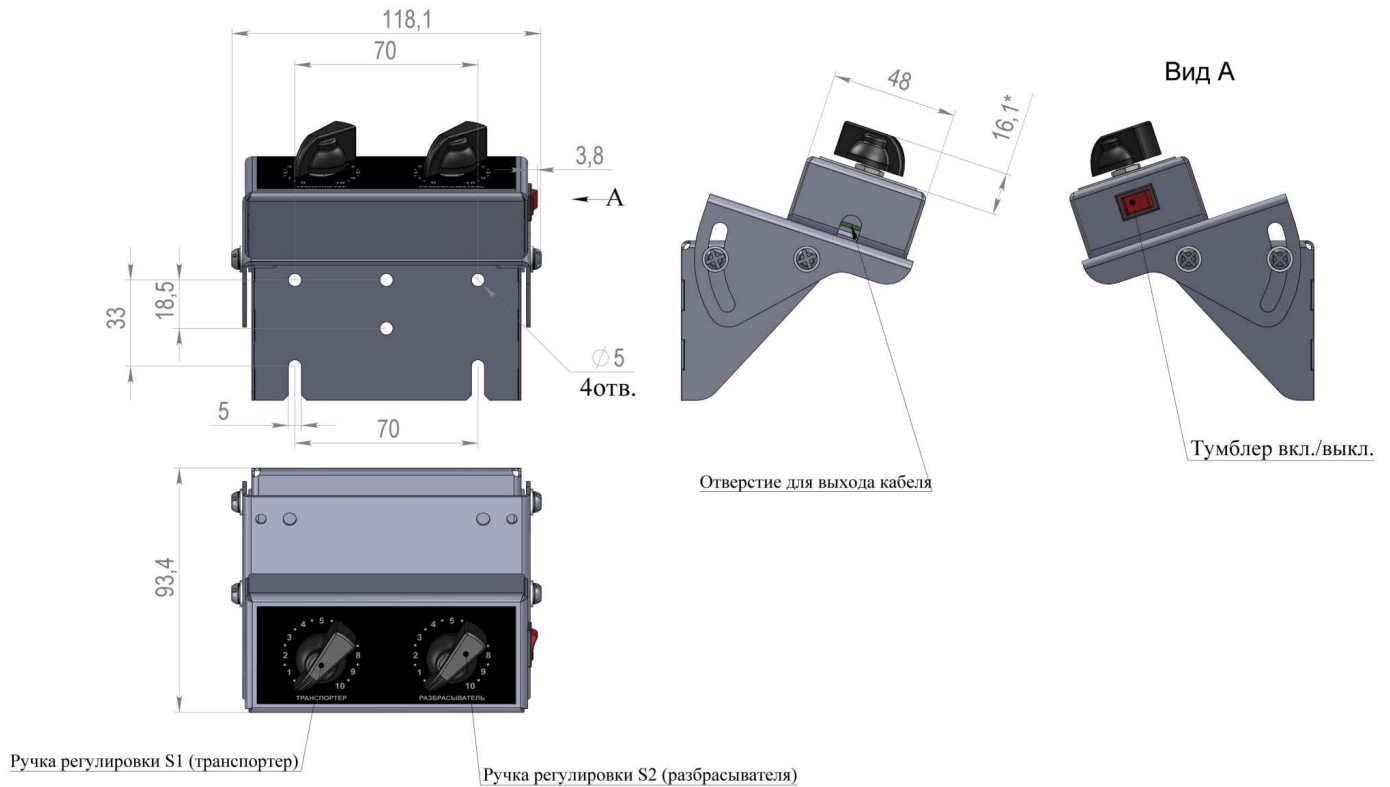


Рисунок 1 – Габаритные размеры УУПК

4. Комплектность

4.1 Комплект поставки в соответствии с таблицей 1

Таблица 1

№ п/п	Наименование	Кол
	Устройство управления пропорциональными клапанами	1
	Комплект кабелей	1
	Руководство по эксплуатации	1

5. Порядок установки устройства УПК:

- 5.1 установить устройство УПК в любом удобном для этого месте;
- 5.2 подключить устройство УПК в соответствии со схемой подключения (см. рисунок 2):

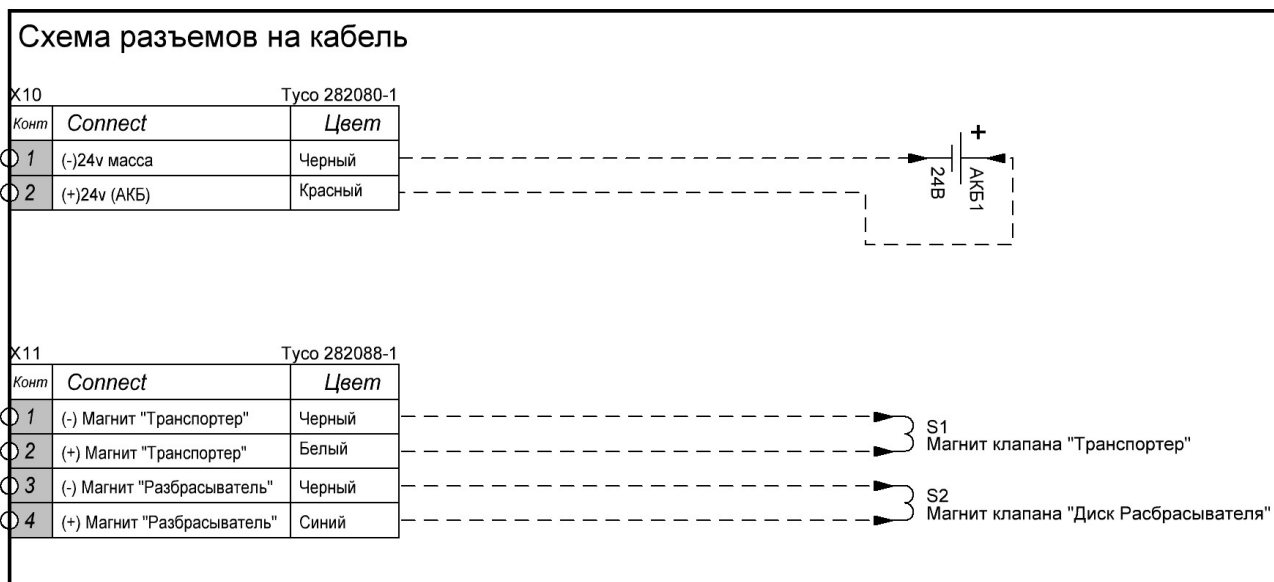


Рисунок 2 – Схема кабелей и подключения устройства УПК к пропорциональным клапанам.

6. Порядок включения и настройка устройства УПК

6.1 Включение устройства.

Подключите, в соответствии со схемой, бортовое питание к разъему питания устройства и переведите тумблер питания в положение включено (*белая точка на тумблере утоплена*). Подсветка шкалы прибора кратковременно мигнет несколько раз с интервалами, 0,3 сек:

- 2 раза - прибор настроен для использования с клапаном, рассчитанным на 12 Вольт;
- 4 раза - прибор настроен для использования с клапаном, рассчитанным на 24 Вольта.

Далее шкала прибора подсвечивается в зависимости от соединения кабеля с магнитами клапанов. Если в кабеле обрыв или клапан не подключен, шкала этого канала не подсвечивается.

ВНИМАНИЕ! Если в кабеле или в катушке электромагнитного клапана короткое замыкание, шкала этого канала будет сигнализировать частыми миганиями, с интервалами 0,1 сек.

ВНИМАНИЕ! Если шкала подсвечивается только цифрами 1,3,5,7,9, то прибор рассчитан на работу только от бортового питания 12 Вольт!

6.2 Выключение устройства.

ВНИМАНИЕ! Схема устройства отключается только после полного обесточивания бортового питания на клеммах питания устройства, при любом положении тумблера устройства!

Если питание на клеммах устройства присутствует, и тумблер устройства находится в положении выключено (*белая точка тумблера поднята*), схема прибора переходит в ждущий режим с малым потреблением тока и небольшой подачи тока на магниты клапанов, отключающего поток давления на выходе подключенных клапанов.

6.3 Настройка прибора на использование различных электромагнитных клапанов.

Устройство УПК можно использовать с двумя типами пропорциональных клапанов, моделей Tomas PPCD-04-HP, на 12 или 24 Вольт. Каждый канал можно настраивать на свой тип магнита клапана. При настройке одного канала, настройки второго канала не изменяются. Настройка осуществляется в 4 этапа, с помощью тумблера и ручек уровней устройства:

- 1 — Старт (цифра -0-),
- 2 — Первая цифра напряжения (десятки -1- или -2-),
- 3 — Вторая цифра напряжения (единицы -2- или -4-),
- 4 — Стоп и запоминание настройки (цифра -10-).

На каждый этап отводится период 8 сек. Если переход на следующий этап превысит 8 сек, настройка сбрасывается на 1-й этап. Если 2-й или 3-й этап введен не правильно, настройка игнорируется. После 4-го этапа, если введенные цифры правильные, устройство покажет удачное завершение настройки миганием шкалы, настраиваемого канала, также как при включении питания устройства.

Процедура введения цифр:

- 1) включить питание и тумблер прибора в рабочий режим, и выждать паузу не менее 8 сек.
- 2) установить ручку канала (или сразу две ручки) на цифру -0-.
- 3) перевести тумблер в положение выключено (подсветка выключится).
- 4) перевести тумблер в положении Включено и установить ручку канала на цифру, соответствующей 2-му этапу.
- 5) перевести тумблер в положение выключено.
- 6) перевести тумблер в положении Включено и установить ручку канала на цифру, соответствующей 3-му этапу.
- 7) перевести тумблер в положение выключено.
- 8) перевести тумблер в положении Включено и установить ручку канала на цифру -10-.
- 9) перевести тумблер в положение выключено.

10) перевести тумблер, в положении Включено - проверить правильность настройки, обращая внимание на подсветку шкалы каналов. Повторная настройка, будет доступна, через 8 сек.

6.4 Настройка прибора на начальную точку давления.

Каждый канал устройства можно настроить на начальное давление, которое соответствует положению -1- ручки канала. При настройке одного канала, настройки второго канала не изменяются. Настройка осуществляется в 4 этапа, с помощью тумблера и ручек уровней устройства:

- 1 — Старт (цифра -0-),
- 2 — Код начальной точки (цифра -3-),
- 3 — Уровень давления (-0- до -10-),
- 4 — Стоп и запоминание настройки (цифра -10-).

На каждый этап отводится период 8 сек. Если переход на следующий этап превысит 8 сек (кроме 3-го этапа), настройка сбрасывается на 1-й этап. Если 2-й этап введен не правильно, настройка игнорируется. После 4-го этапа, устройство покажет удачное завершение настройки миганием шкалы, настраиваемого канала, также как при включении питания устройства.

Процедура введения цифр:

- 1) включить питание и тумблер прибора в рабочий режим, и выждать паузу не менее 8 сек.
- 2) установить ручку канала (или сразу две ручки) на цифру -0-.
- 3) перевести тумблер в положение выключено (подсветка выключится).
- 4) перевести тумблер в положении Включено и установить ручку канала на код начальной точки (цифра -3-).
- 5) перевести тумблер в положение выключено.
- 6) перевести тумблер в положении Включено и установить ручку канала на цифру, соответствующей 3-му этапу. На этот этап отводится период ожидания ввода 30 сек.
- 7) перевести тумблер в положение выключено.
- 8) перевести тумблер в положении Включено и установить ручку канала на цифру -10-.
- 9) перевести тумблер в положение выключено.
- 10) перевести тумблер в положении Включено — проверить завершение настройки, обращая внимание на подсветку шкалы каналов. Повторная настройка будет доступна через 8 сек.

6.5 Настройка прибора на конечную точку давления.

Каждый канал устройства можно настроить на конечное давление, которое соответствует положению -10- ручки канала. При настройке одного канала, настройки второго канала не изменяются. Настройка осуществляется в 4 этапа, с помощью тумблера и ручек уровней устройства:

- 1 — Старт (цифра -0-),

- 2 — Код начальной точки (цифра -4-),
- 3 — Уровень давления (-0- до -10-),
- 4 — Стоп и запоминание настройки (цифра -10-).

На каждый этап отводиться период 8 сек. Если переход на следующий этап превысит 8 сек (кроме 3-го этапа), настройка сбрасывается на 1-й этап. Если 2-й этап введен не правильно, настройка игнорируется. После 4-го этапа, устройство покажет удачное завершение настройки миганием шкалы, настраиваемого канала, также как при включении питания устройства.

Процедура введения цифр:

- 1) включить питание и тумблер прибора в рабочий режим, и выждать паузу не менее 8 сек.
- 2) установить ручку канала (или сразу две ручки) на цифру -0-.
- 3) перевести тумблер в положение выключено (подсветка выключится).
- 4) перевести тумблер в положении Включено и установить ручку канала код начальной точки (цифра -4-).
- 5) перевести тумблер в положение выключено.
- 6) перевести тумблер в положении Включено и установить ручку канала на цифру, соответствующей 3-му этапу. На этот этап отводиться период ожидания ввода 30 сек.
- 7) перевести тумблер в положение выключено.
- 8) перевести тумблер в положении Включено и установить ручку канала на цифру -10-.
- 9) перевести тумблер в положение выключено.
- 10) перевести тумблер в положении Включено — проверить завершение настройки, обращая внимание на подсветку шкалы каналов.

Повторная настройка будет доступна через 8 сек.

Если конечная точка давления окажется ниже начальной точки давления, то настройка автоматически присвоит конечной точке начальную точку давления. Т.е. устройство, при любом положении ручки уровня, будет подавать ток на катушку клапана соответствующего начальной точки давления.

Если устройство будет перенастраиваться на другой тип клапана, начальные и конечные точки давления будут сброшены на заводские установки!

7 Ресурсы, сроки службы и хранения, гарантии изготовителя

7.1 Гарантийный срок – 12 месяцев.

7.2 Указанные ресурс и срок службы действительны при соблюдении потребителем требований действующей эксплуатационной документации.

8 Свидетельство о приемке

Устройство управления пропорциональными клапанами

заводской номер _____

дата изготовления _____

изготовлен и принят в соответствии с действующей технической документацией и признан годным для эксплуатации.

штамп ОТК _____

подпись _____

9 Заметки по эксплуатации и хранению.

9.1 В аварийных случаях сигнализатор немедленно отключить от питания.

ПОМНИТЕ!

Нарушение требований безопасности может привести к пожару!

9.2 Условия хранения 1 по ГОСТ 15150

Таблица 7.2

Дата		Условия хранения	Виды хранения	Примечание
приемки на хранение	снятия с хранения			

ВНИМАНИЕ! За повреждения изделия, полученные при самостоятельной доработке, разборке и сборке в течении гарантийного срока, при несоблюдении правил эксплуатации, монтажа, хранения, транспортирования, изложенных в эксплуатационной документации, предприятие–изготовитель ответственности не несет и претензии по качеству не принимает.

10 Сведения об утилизации

Материалы, из которых изготовлен сигнализатор, не представляют опасности для жизни и здоровья людей или окружающей среды после окончания эксплуатации.

11 Учет технического обслуживания

Таблица 9.1

Дата	Вид технического обслуживания	Наработка		Основание (наименование, номер и дата документа)	Должность, фамилия и подпись		Примечание
		после последнего ремонта	с начала эксплуатации		Выполнившего работу	Проведшего работу	

10 Движение изделия в эксплуатации

Таблица 10.1

Дата установки	Где установлено	Дата снятия	Наработка		Причина снятия	Подпись лица производившего снятие (установку)
			с начала эксплуатации	последнего ремонта		

ПРИМЕЧАНИЕ – таблицы 7.2, 9.1, 10.1 – заполняются потребителем

